



BLITZ

## SOCKET TELÉFONO LISO

MODELO: B3-6043-14



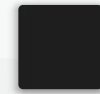
### Colores Disponibles:



B3-6043-14  
Oro Liso



B3-6043-03  
Gris Liso



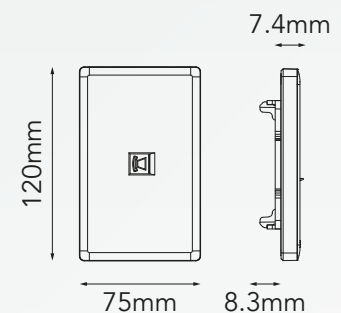
B3-6043-07  
Negro Liso



B3-6043-01  
Blanco Liso

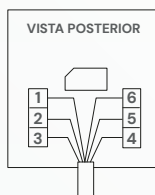
## CARACTERÍSTICAS DEL PRODUCTO:

<b>Voltaje:</b>	---
<b>Corriente nominal:</b>	---
<b>Dimensiones:</b>	L120mm*W75mm*H8.3mm
<b>Temperatura ambiente de funcionamiento:</b>	-20°C a +40°C
<b>Material:</b>	PC



## INSTRUCCIONES DE INSTALACIÓN:

### SOCKET TELÉFONO



**COLOR DEL TERMINAL:**  
1. Verde o Verde/Blanco  
2. Azul o Azul/Blanco  
3. Naranja o Naranja/Blanco  
4. Blanco/Naranja  
5. Blanco/Azul  
6. Blanco/Verde

Si el sistema opera con cable de 4 hilos, los pines 1 Y 6 no se conectan. Desde la toma maestra, todas las conexiones secundarias se hacen en paralelo (es decir, PIN 1 a PIN 1, PIN 2 a PIN 2, etc.)

(PROFUNDIDAD MÍNIMA DE CAJA EMPOTRADA: 16 mm)